

# AW 450DV SILEO VENTILÁTOR

Číslo produktu 34126

Verzia: 50 Hz

## Popis

- napäťovo regulovateľné
- ochranná mriežka na saní
- inštalácia v ľubovoľnej polohe
- el. pripojenie cez svorkovnicu na motore

Axiálne ventilátory AW sileo disponujú lopatkami bionického tvaru a sú poháňané motami s externým rotorom. Ventilátory majú štvorcovú stenovú platňu z pozinkovaného oceľového plechu s práškovým náterom čiernej farby (RAL9005). Ochranná mriežka na saní a rotor má úpravu práškovou farbou rovnakej farby. Axiálne obežné koleso je vyrobené z lisovaného hliníku opatreného náterom čiernej farby a je dynamicky vyvážené v dvoch úrovniach podľa DIN ISO 1940 časť 1, kvalita G6.3.



**Motory sú vybavené termokontaktmi vyvedenými na svorkovnicu ventilátora. Tieto je nutné pripojiť na zodpovedajúci typ ochranného relé, napr. Systemair STDT16.**

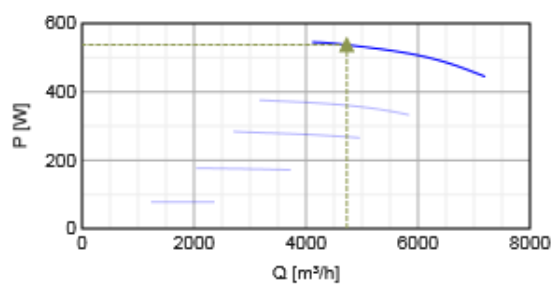
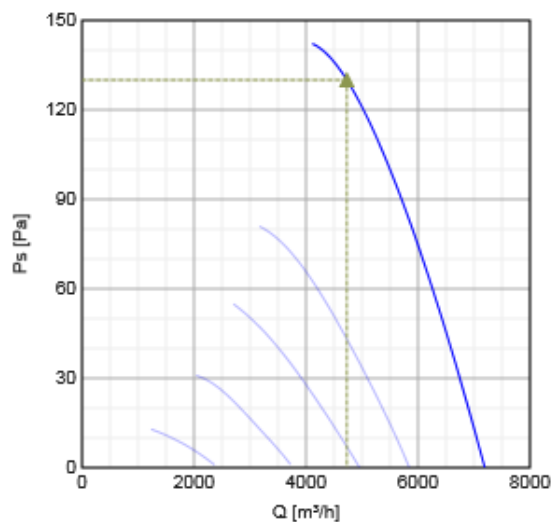
Ventilátory je možné regulovať 5-st. regulátorom otáčok (transformátor) alebo pomocou prepínača trojuholník/hviezda (D/Y).

## Technické parametre

Napätie	400	V
Frekvencia	50	Hz
Fáza	3	~
Pripojenie	D	
Príkon	540	W
Prúd	1.1	A
Max. vzduchový výkon	7195	m <sup>3</sup> /h
Otáčky obež. kolesa	1350	min <sup>-1</sup>
Max. teplota prepravovaného vzduchu	70	°C
Max. teplota preprav. vzduchu pri napäťovej regulácii	70	°C
Hladina akust. tlaku v 1 m	67	dB(A)
Hmotnosť	14.6	kg
Trieda izolácie, motor	F	
Trieda krytia, motor	54	IP

## Výkon

## Krivky



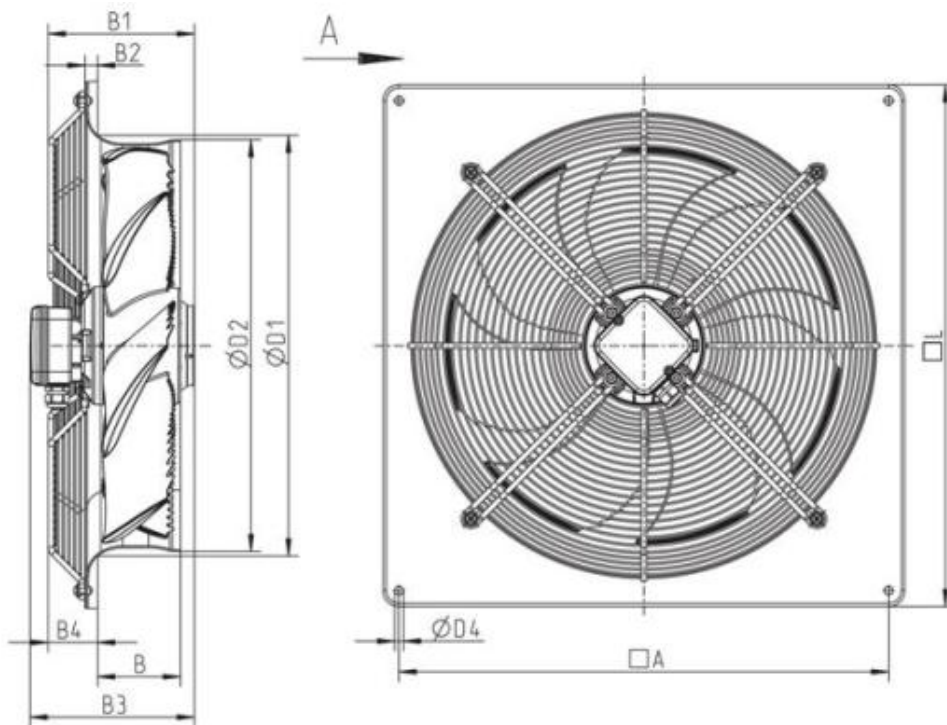
#### Vzduchový výkon a tlak

	Pracovný bod						
	Q [m³/h]	Ps [Pa]	P [W]	n [min <sup>-1</sup> ]	I [A]	SFP [kW/m³/s]	U [V]
Max. účinnosť	▲ 4728 ▲	▲ 130 ▲	▲ 537 ▲	1357	1.07	0.409	400

#### Akustické dáta

Hladina akust. výkonu	63	125	250	500	1k	2k	4k	8k	Celk
Sanie dB(A)	46	54	57	62	65	65	60	52	70
Výtlak dB(A)	48	55	59	63	65	65	60	51	70

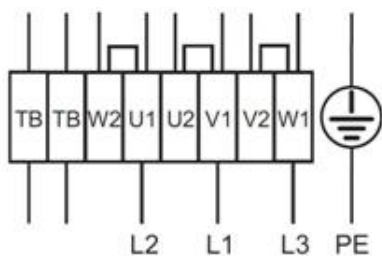
#### Rozmery



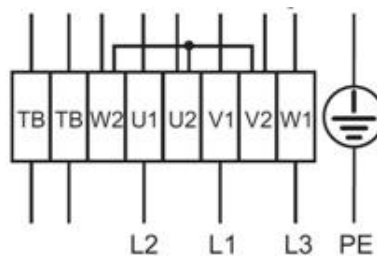
	□A	B	B1	B2	B3	B4	ØD1	ØD2	ØD4	□L
AW 450DV	535	96	171	14	206	47	480	463	11	575
AW 450DV-K	535	96	148	14	186	40	480	463	11	575
AW 450E4	535	96	191	14	226	47	480	463	11	575
AW 450E4-K	535	96	148	14	186	40	480	463	11	575

A = Smer prúdenia vzduchu

## EI. zapojenie



**Vysoké otáčky**  
Zapojenie Δ



**Nízke otáčky**  
Zapojenie Y

## Príslušenstvo

### Elektrické príslušenstvo

- AWE-SK relé (5138)
- REV-5POL/07 ON/OFF vypínač (33980)
- RTRD 2 regulátor (5941)
- RTRDU 2 regulátor (5945)
- S-DT2SKT regulátor (2697)
- STDT-16 ochran.relé (5152)

### Príslušenstvo

- SG AW-D 450 mriežka (30602)